

Digital

plus
by Lenz

Information SILVERmini+

Art. Nr. / Art. no. / Art. n°10310-02

Art. Nr. / Art. no. / Art. n°10311-02

5. Auflage / 5th Edition / 5. Edition 10 19

Technische Daten / Technical Data / Données techniques:

Maximale Dauerbelastbarkeit des gesamten Decoders	Maximum continuous current-carrying capacity of total decoder	Charge totale maximale autorisée du décodeur	500 mA
Motorausgang Dauer/Spitze	Motor output Continuous / peak power	Sortie moteur Continu/En pointe	500 / 800 mA
Funktionsausgang A und B	Function output A and B	Sorties de fonction A et B	je/each/resp. 100 mA
Lokadressen	Locomotive addresses	Adresses de locomotive	1 – 9999
Fahrstufen	Speed steps	Crans de marche	14, 27, 28, 128
Abmessungen	Dimensions	Dimensions	11,5 x 7,5 x 2,6 mm (10310-02) 13 x 7,5 x 2,6 mm (10311-02)

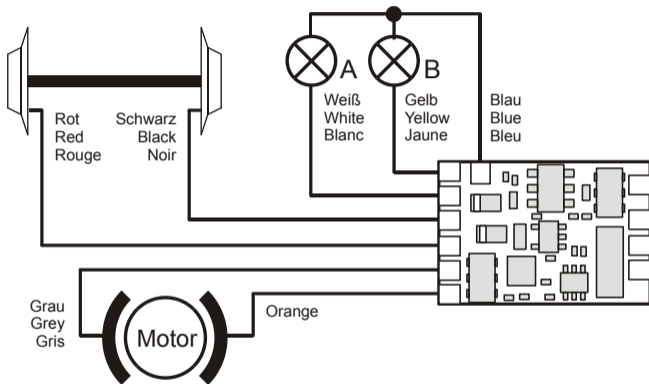


Abb. 1: Anschluss des Silvermini+ mit Kabeln
The connection of the Silvermini+ with cables
Raccordement du décodeur Silvermini+ avec câbles

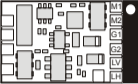
Kontaktbelegung der NEM651 Schnittstelle Pin allocations of the NEM651 interface Attribution des contacts de l'interface NEM 651			
			
Pin	Bedeutung	Meaning	Signification
1	Motoranschluss 1	Motor connection 1	Sortie moteur 1
2	Motoranschluss 2	Motor connection 2	Sortie moteur 2
3	Rechter Radschleifer	Right rail pickup	Prise de courant droite
4	Linker Radschleifer	Left rail pickup	Prise de courant gauche
5	Licht vorn (-) (F-Ausg. A)	front headlight (Function output A)	Feux sign. avant (-) (sortie A)
6	Licht hinten (-) (F-Ausg. B)	rear headlight (Function output B)	Feux sign. arrière (-) (sortie B)

Abb. 2: NEM651 Schnittstelle
 NEM651 interface
 Interface NEM 651

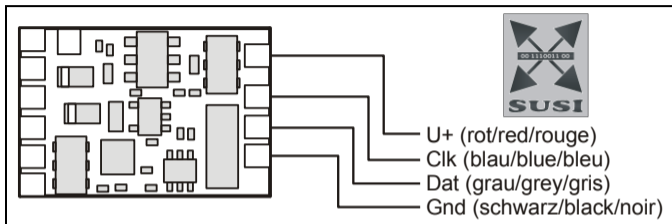


Abb. 3: S.U.S.I. – Schnittstelle / S.U.S.I. interface / Interface S.U.S.I.

Nicht geeignet für Kinder unter 14 Jahren wegen verschluckbarer Kleinteile. Bei unsachgemäßem Gebrauch besteht Verletzungsgefahr durch funktionsbedingte Kanten und Spitzen! Nur für trockene Räume. Irrtum sowie Änderung aufgrund des technischen Fortschrittes, der Produktpflege oder anderer Herstellungsmethoden bleiben vorbehalten. Jede Haftung für Schäden und Folgeschäden durch nicht bestimmungsgemäßen Gebrauch, Nichtbeachtung dieser Gebrauchsanweisung, Betrieb mit nicht für Modellbahnen zugelassenen, umgebauten oder schadhaften Transformatoren bzw. sonstigen elektrischen Geräten, eigenmächtigen Eingriff, Gewalteinwirkung, Überhitzung, Feuchtigkeitseinwirkung u.ä. ist ausgeschlossen; außerdem erlischt der Gewährleistungsanspruch.

Not suitable for children under 14 because of the danger of swallowing the small constituent pieces. Improper use can result in injury from functionally necessary points and edges. For use in dry areas only. We reserve the right to make changes in line with technical progress, product maintenance or changes in production methods. We accept no responsibility for direct or indirect damages resulting from improper use, non-observance of instructions, use of transformers or other electrical equipment which is not authorised for use with model railways, or transformers or other electrical equipment which has been altered or adapted or which is faulty. Furthermore, we accept no responsibility for damages resulting from unsupervised modifications to equipment or acts of violence or overheating or effects of moisture etc. In all such cases, guarantees shall become void.

Les appareils numériques sont non indiqués pour les enfants en dessous de 14 ans en raison des petites pièces susceptibles d'être avalées. En cas d'utilisation incorrecte existe un danger de blessures dues à des arêtes vives ! Les appareils sont uniquement utilisables dans des locaux secs. Sauf erreur due à des modifications en raison de progrès techniques, de la mise à jour des produits ou d'autres méthodes de production. Est exclue toute responsabilité pour des dommages et conséquences de dommages suite à un emploi des produits non conforme à la destination, à un non-respect du mode d'emploi, à une exploitation autre que dans un chemin de fer miniature, avec des transformateurs de courant modifiés ou détériorés ou d'autres appareils électriques, à une intervention autoritaire, à une action violente, à une surchauffe, à l'humidité, entre autres choses. De surcroît est éteinte toute prétention à l'exécution de la garantie.

1 Wichtige Sicherheitshinweise:

Digital plus Lokdecoder dürfen ausschließlich mit dem *Digital plus by Lenz* System oder anderen, zum NMRA-DCC Standard kompatiblen handelsüblichen Digitalsteuerungen verwendet werden. Fragen Sie im Zweifelsfall beim Lieferanten des Systems nach.

Die in den technischen Daten angegebenen Belastbarkeiten dürfen nicht überschritten werden. Sie müssen sicherstellen, dass diese maximale Belastbarkeit nicht überschritten wird. Bei einer Überlastung wird der Decoder zerstört! Die Bauteile des Decoders dürfen auf keinen Fall Metallteile des Chassis oder des Lokgehäuses berühren. Es entsteht ein Kurzschluß innerhalb des Decoders, und er wird zerstört.

Wickeln Sie aber den Decoder nie in Isolierband ein, hierdurch wird die notwendige Luftzirkulation um den Decoder verhindert. Kleben Sie vielmehr die Metallteile der Lokomotive mit Isolierband o.ä. ab. Hierdurch können Sie ungewollte Kurzschlüsse vermeiden, ohne dass der Decoder 'erstickt'. Fixieren Sie den Decoder mit doppelseitigem Klebeband.

Mit Digital plus Decodern ausgerüstete Lokomotiven dürfen auf Zweileiteranlagen nicht an der Oberleitung betrieben werden, da die Lokomotive durch Aufgleisen in der falschen Richtung die doppelte Fahrspannung erhalten kann. Hierbei wird der Decoder zerstört!

Bevor Sie einen Digital plus Decoder einbauen, prüfen Sie die Lokomotive vor dem Umbau im normalen Gleichstrombetrieb auf einwandfreie Funktion. Ersetzen Sie verschlissene Kohlen und durchgebrannte Birnchen. Nur eine Lok mit einwandfreier Mechanik kann mit einem Decoder einwandfrei fahren.

2 Einbau des SILVERmini+ mit Kabelanschluss (Abb.1, S.3)

Notieren Sie sich, welcher Motoranschluss mit den rechten und welcher mit den linken Radschleifern verbunden ist. Dies erspart Ihnen beim Anschluss des Decoders Versuche, welches Kabel des Decoders an welchen Motoranschluss gelötet werden muß, um die richtige Fahrtrichtung einzustellen. Die Motoranschlüsse müssen nach Entfernen der bisherigen Kabel potentialfrei sein. Das heißt, sie dürfen keine Verbindung zum Chassis oder den Lokrädern (Radschleifern) mehr haben. Achten Sie auch darauf, dass solche Verbindungen mitunter erst durch Aufsetzen des Gehäuses entstehen können! Wenn Sie sich nicht sicher sind, ob alle Voraussetzungen zum Einbau erfüllt sind, wenden Sie sich an einen Servicebetrieb.

Schließen Sie den Decoder zuerst an die Radschleifer an:

- rotes Kabel an die in Fahrtrichtung vorwärts rechten Radschleifer
- schwarzes Kabel an die in Fahrtrichtung vorwärts linken Radschleifer.

Dann verbinden Sie den Decoder mit den Motoranschlüssen:

- oranges Kabel an den Motoranschluss, der vorher mit den rechten Radschleifern verbunden war.
- graues Kabel an den Motoranschluss, der vorher mit den linken Radschleifern verbunden war.

Nun schließen Sie die Funktionen an. Im Auslieferungszustand sind diese Funktionsausgänge wie folgt eingestellt: Ausgänge A und B reagieren fahrtrichtungsabhängig auf F0. Diese Einstellung kann geändert werden.

Wenn Sie die Funktionsausgänge in der Werkseinstellung verwenden möchten, dann verbinden Sie die Ausgänge wie folgt:

- Funktionsausgang A (weißes Kabel) an das in Fahrtrichtung vordere Birnchen,
- Funktionsausgang B (gelbes Kabel) an das in Fahrtrichtung hintere Birnchen.

Sind die Glühbirnchen nicht elektrisch mit dem Chassis der Lokomotive verbunden (wir nennen diese dann "potentialfrei"), so schließen Sie den anderen Pol der Lampen an das blaue Kabel an, wie in der Abbildung unten zu sehen ist. Besteht eine Verbindung zwischen Glühbirnen und Chassis, so bleibt das blaue Kabel unbenutzt. Bei Anschluss am blauen Kabel leuchten die Glühbirnen etwas heller, außerdem funktioniert dann die richtungsabhängige Beleuchtung auch im Betrieb mit normalem Gleichstrom. Welche der Varianten Sie umsetzen, hängt von der Konstruktion der Lokomotive ab.

Bei Anschluss von Leuchtdioden gilt: Blaues Kabel ist "Pluspol" (Anodenseite der LED), Funktionsausgang ist "Minuspol" (Kathodenseite der LED). Die Spannung am Funktionsausgang beträgt ca. 16V. Vergessen Sie nicht den erforderlichen Vorwiderstand.

Für den Anschluss des Lokdecoders "SILVERmini+" mit Kabel an eine Schnittstelle nach NEM 651 empfehlen wir den Schnittstellenstecker LY015 (Art.-Nr.80015).

3 Einbau des SILVERmini+ mit Schnittstellenstecker NEM651 (Abb.2, S. 4)

Der Schnittstellenstecker gemäß NEM 651 und NMRA ermöglicht einen schnellen und problemlosen Umbau von Lokomotiven.

Ziehen Sie den Brückenstecker von der Schnittstelle der Lokomotive ab. Bewahren Sie diesen Stecker sorgfältig auf. Stecken Sie nun den Stecker des Decoders so auf die Schnittstelle auf, dass Stift 1 des Decoders in Kontakt 1 der Lok gesteckt wird. Die Lage des Stifts 1 erkennen Sie am weißen Punkt auf dem Schnittstellenstecker des Decoders, die Lage des Kontakt 1 der Lok erfahren Sie aus der Betriebsanleitung der Lok. Achten Sie darauf, dass Sie beim Einstecken keinen der Steckerstifte verbiegen oder gar abbrechen.

4 Test des Einbaus

Stellen Sie (ohne das Gehäuse aufzusetzen) die Lokomotive auf das Programmiergleis und lesen Sie die Adresse aus. Bei Auslieferung ist der Decoder auf die Adresse 03 programmiert. Wenn Sie den Decoder bis hierher richtig angeschlossen haben, so sollten Sie diese Adresse auslesen können. Ist dies nicht der Fall, so ist Ihnen bei der Verkabelung möglicherweise ein Fehler unterlaufen. Kontrollieren und ändern Sie ggf. die Verkabelung.

Nun können Sie mit der Lokomotive auf Ihrer Anlage zur ersten Probefahrt starten.

5 Eigenschaften des SILVERmini+ Decoders

Im Folgenden geben wir Ihnen einen kurzen Überblick über die Eigenschaften des SILVER Decoders und deren Einstellung.

Ausführliche Informationen zu den Eigenschaften und deren Einstellungen finden Sie im "Handbuch Plus-Decoder" welches Sie von der Website der Lenz Elektronik GmbH herunterladen können: www.lenz-elektronik.de/download.php

5.1 "Lokdecodermodus" und "Funktionsdecodermodus"

In der Betriebsart "Lokdecoder": reagieren die Motorausgänge des Decoders auf die Fahrstufen- und die Fahrtrichtungsinformation.

In der Betriebsart "Funktionsdecoder" reagieren Motorausgänge nicht auf die empfangene Geschwindigkeitsstufe, sondern richtungsabhängig auf die in CV49 eingetragene Funktion.

Ausführliche Informationen zur Anwendung dieser Betriebsarten finden Sie auf unserer Website:

www.lenz-elektronik.de/pdf/Manual_Funktionsdecodermodus_def.pdf

5.2 Leistung und Schutzeinrichtungen

Der Motorausgang ist bis 500mA dauernd belastbar, und dies ohne spezielle Montage auf Kühlflächen! Die kurzzeitige Spitzenbelastbarkeit beträgt 800mA. Die Funktionsausgänge können mit je 100mA belastet werden. Der Decoder ist gegen Kurzschluss und Übertemperatur geschützt.

5.3 Motorsteuerung

Der Decoder verfügt über eine Regelung mit hochfrequenter Ansteuerung (23kHz). Zur Anpassung an das jeweilige Lokmodell können einfach 6 verschiedene Motortypen (nicht zu verwechseln mit Motorbauarten wie z.B. „Glockenankermotor“) in CV50 ausgewählt werden. Zusätzlich ist es möglich, bei Auswahl der Motortypen 4 und 5 ein Feintuning über die CV113 und CV114 vorzunehmen. Selbstverständlich kann sowohl die hochfrequente Ansteuerung, als auch die Regelung abgeschaltet werden. Weiterhin steht die CV9 zur Anpassung der Wiederholrate zur Verfügung.

Die minimale (CV2), maximale (CV5) und mittlere (CV6) Geschwindigkeit kann eingestellt werden. Der Decoder passt die Geschwindigkeitskennlinie dabei dynamisch an, um einen sanften Verlauf ohne Knickstellen zu gewährleisten. Unabhängig davon ist es außerdem möglich, eine individuelle Geschwindigkeitskennlinie zu programmieren.

5.4 Fahrstufen

Der Decoder kann mit dem 14/27 oder 28/128 Fahrstufenmodus betrieben werden. Die Einstellung dazu nehmen Sie in der CV29 vor.

5.5 Abschaltbare Verzögerung

Mit der Funktion 4 (Werkseinstellung, kann in CV59 geändert werden) können die Anfahr- und Bremsverzögerung sowie der konstante Bremsweg während des Betriebes abgeschaltet werden. Die Verzögerungen sind abgeschaltet, so lange die Funktion aktiv ist.

5.6 Konstanter Bremsweg

5.6.1 Konstanter Bremsweg mit ABC

Funktionsweise: Erkennt der Decoder im ABC Betrieb den Befehl "Halt", so kommt nach dem eingestellten Bremsweg zum Halten. Dieser Bremsweg ist unabhängig von der gefahrenen Geschwindigkeit.

5.6.2 Konstanter Bremsweg mit Fahrstufe 0

Funktionsweise: Der konstante Bremsweg ist nur wirksam, wenn die Fahrstufe auf den Wert 0 geändert wird. Wird die Fahrstufe von z.B. 28 auf 10 herabgesetzt, so wirkt die geschwindigkeitsabhängige Verzögerung aus CV3.

Ausführliche Informationen zur Einstellung des Bremsweges finden Sie im „Handbuch Plus-Decoder“, welches Sie von der Website der Lenz Elektronik GmbH herunterladen können: www.lenz-elektronik.de/download.php

Weitere wichtige Hinweise:

Während der Rangiergang eingeschaltet ist (Standardeinstellung F3), ist der konstante Bremsweg abgeschaltet, es wirkt die Verzögerung aus CV3.

Der konstante Bremsweg ist ebenfalls abgeschaltet, wenn die Verzögerungen im Decoder per Funktion (Standardeinstellung F4) ausgeschaltet sind.

Diese beiden letztgenannten Eigenschaften können Sie z.B. auch dann sinnvoll einsetzen, wenn Sie einen bereits begonnenen Bremsvorgang vorzeitig abbrechen wollen.

Beim Bremsen mit Gleichspannung ist der konstante Bremsweg nicht wirksam.

5.7 Rangiergang

Der Rangiergang halbiert die Geschwindigkeit. Eine besonders feinfühligere Regelung zum Rangieren wird so möglich. Mit der Funktion 3 (Werkseinstellung, kann in CV58 geändert werden) schalten Sie den Rangiergang ein und aus. Wenn der Rangiergang eingeschaltet ist, ist der konstante Bremsweg ausgeschaltet. Der Rangiergang ist eingeschaltet, so lange die Funktion aktiv ist.

5.8 ABC = einfacher Signalhalt und Langsamfahrt mit BM-Modulen

Bei Verwendung der ABC-Bremsmodule ist ein besonders einfacher Signalhalt realisierbar. Diese Module erzeugen abhängig von der Signalstellung im Bremsabschnitt vor dem Signal eine Asymmetrie der Gleisspannung. Hierauf reagiert der Decoder. In Verbindung mit dem konstanten Bremsweg ist exaktes Anhalten vor roten Signalen kein Problem. Selbstverständlich ist die Durchfahrt in Gegenrichtung möglich. Weiterhin ist die Umsetzung des Signalbildes "Langsamfahrt" kein Problem, wobei die hierbei höchstens zu fahrende Geschwindigkeit in CV53 eingestellt werden kann.

Während des Signalhaltes oder Langsamfahrt können sämtliche Funktionen betätigt werden, auch rückwärts vom roten Signal wegfahren ist möglich! Mit besonderen ABC-Modulen kann sehr einfach eine Blockstrecke aufgebaut werden.

Ist der Rangiergang eingeschaltet oder sind die Verzögerungen ausgeschaltet, so ist die ABC-Technik nicht aktiv!

5.9 Pendelzugsteuerung

Bei Einsatz der ABC-Bremsmodule ist eine Pendelzugsteuerung einstellbar. Zwei verschiedene Optionen gibt es hierbei: Pendeln mit und ohne Zwischenhalt. Im zweiten Modus werden auch Langsamfahrabschnitte berücksichtigt.

5.10 Zuordnung der Funktionsausgänge zu den Funktionen des Digitalsystems (Mapping)

Hiermit legen Sie fest, welche Funktion des Digitalsystems die Funktionsausgänge A und B ein- und ausschaltet. Die Ausgänge A und B können den Funktionen F0 und F1 (richtungsabhängig), oder den Funktionen F2 bis F28 frei zugeordnet werden.

5.11 Lichteffekte an den Funktionsausgängen

In der CV60 stellen Sie die Lichteffekte für die Funktionsausgänge A und B ein. Welche Effekte Sie einstellen können, sehen Sie in der Tabelle der unterstützten CVs weiter unten.

5.12 Kupplungssteuerung

Der Decoder ermöglicht an allen Funktionsausgängen eine komfortable Steuerung von fernbedienbaren Kupplungen. Der gewählte Ausgang stellt für eine einstellbare Zeit die volle Leistung (Kickdauer), nach Ablauf dieser Zeit eine reduzierte Leistung zur Verfügung. Wie weit die Leistung reduziert wird, ist ebenfalls einstellbar. Außerdem können Sie einstellen, ob und wie lange die Lok während des Kupplungsvorgangs zum Zug hin- und wieder wegfährt.

5.13 RailCom

Der Decoder ist mit der RailCom Funktion ausgerüstet. Es können neben der Lokadresse auch weitere Daten (z.B. CV-Inhalt) über das Gleis von der Lok zurück gesendet werden. Die gesendeten Informationen werden von einem RailCom Detektor empfangen und an einer Anzeige sichtbar gemacht. Werkseitig ist das Senden von RailCom Daten eingeschaltet (CV29 Bit 4[3]).

5.14 Die S.U.S.I. Schnittstelle

In Kooperation der Firmen DIETZ und LENZ entstand das Konzept einer Sound- und Funktionsschnittstelle für Lokdecoder. Sinn dieser Schnittstelle ist es, Sound- und andere Funktionsmodule auf besonders einfache Weise an einen Lokdecoder anzuschließen.

Die Qualität dieser Sound-Effekte ist ausschließlich vom verwendeten S.U.S.I. Modul abhängig und nicht vom Lokdecoder selbst!

5.14.1 Anschluss eines S.U.S.I. – Moduls

An die S.U.S.I. Schnittstelle können alle Sound- und/oder Funktionsmodule angeschlossen werden, die der Spezifikation der S.U.S.I. Schnittstelle entsprechen.

5.14.2 Einstellungen (Programmierung) des S.U.S.I. Moduls

Wie bei den Decodern, so besteht auch bei S.U.S.I. Modulen die Möglichkeit diverse Einstellungen vorzunehmen. Diese Einstellungen werden ebenfalls in Configurations Variablen (CVs) gespeichert. Wenn Sie Veränderungen an diesen CVs vornehmen wollen, so gehen Sie genau so vor, als würden Sie die CVs des Lokdecoders ändern. Das S.U.S.I. Modul wird gewissermaßen "durch den Decoder hindurch" programmiert. Welche Einstellungen an Ihrem S.U.S.I. Modul vorgenommen werden können erfahren Sie aus der Betriebsanleitung zu Ihrem Modul. Die Einstellungen am S.U.S.I. Modul können sowohl über "Programmieren während des Betriebes (PoM)" als auch über das "Programmieren auf dem Programmiergleis" vorgenommen werden.

6 Einstellung des Decoders

Lokadresse, Anfahr- und Bremsverzögerung sowie alle anderen Eigenschaften des Decoders können durch PROGRAMMIERUNG beliebig oft geändert werden. Die Eigenschaften werden im Decoder dauerhaft, also auch beim Abschalten der Betriebsspannung, "aufgehoben". In der (amerikanischen) Normung werden die Speicher als "Configuration Variable", kurz: "CV" bezeichnet. Das Einschreiben/Auslesen der Werte erfolgt elektronisch, die Lokomotive muss also nach Einbau des Decoders nicht mehr geöffnet werden.

Sie können den Inhalt der CVs sowohl durch "Programmieren während des Betriebes" oder durch "Programmieren auf dem Programmiergleis" verändern. Adressen (CV1, CV17 und CV18) können nur auf dem Programmiergleis verändert werden.

Wie die Programmierung im Einzelnen durchgeführt wird, erfahren Sie aus den Betriebsanleitungen der von Ihnen benutzen Geräte. Der Decoder ist im Lieferzustand auf Betrieb mit Adresse 3 eingestellt. Der Decoder kann sofort mit dieser Einstellung verwendet werden.

6.1 Rücksetzen des Decoders auf Werkseinstellung:

Wenn Sie alle CVs des Decoders auf Werkseinstellung zurücksetzen möchten, so schreiben Sie in die CV8 den Wert 8 oder 33. Ausgenommen sind die CVs der Geschwindigkeitskennlinie.

7 Liste der unterstützten CV

CV	Wertebereich / Bit	Bedeutung	Werkeinstellung
1	1-127	Basis – Lokadresse (2-stellig) Dies ist die Nummer, mit der Sie die Loks im Digital plus by Lenz [®] System aufrufen. Für die Verwendung mit Digital plus by Lenz [®] Geräten ist für die zweistellige Lokadresse nur der Bereich 1-99 zugelassen. Die erweiterten (vierstelligen) Adressen werden in CV17 und CV18 abgelegt. Beim Schreiben dieser CV wird im Decoder automatisch CV19 (Mehrfachtraktionsadresse) und in CV29 das Bit 6 (Verwendung der erweiterten Adresse) gelöscht.	3
2	0-255	Minimalgeschwindigkeit Vmin	1
3	0-255	Anfahrverzögerung	6
4	0-255	Bremsverzögerung	5
5	0-255	Maximalgeschwindigkeit Vmax	254
6	0-255	mittlere Geschwindigkeit Vmid	48
7	-	Versionsnummer	96
8	-	Herstellerkennung	99
9	0-63	Wiederholrate	15
17	192–231	erweiterte Lokadresse, höherwertiges Byte	192
18	0-255	erweiterte Lokadresse, niederwertiges Byte	100
19	0-127	Mehrfachtraktionsadresse Für die Verwendung mit Digital plus by Lenz [®] Geräten ist nur der	0

Bereich 1-99 zugelassen.			
28	Bit	RailCom - Konfiguration	7 (dec)
	1 (0)	1 Kanal 1 freigegeben für Adress-Broadcast	1
	2 (1)	1 Kanal 2 freigegeben für Daten und Acknowledge	1
29	Bit	Einstellungen 1	14 (dec)
	1 (0)	Richtung der Lok	0
		0 normal: Lok fährt nach vorne, wenn der Pfeil auf dem Handregler nach oben zeigt. 1 vertauscht: Lok fährt nach vorne, wenn der Pfeil auf dem Handregler nach unten zeigt.	
	2 (1)	Fahrstufenmodus:	1
		0 Betrieb mit 14 oder 27 Fahrstufen. Diese Einstellung wählen Sie bei Verwendung des Decoders mit Digitalssystemen, die den 28/128-Fahrstufenmodus nicht unterstützen. 1 Betrieb mit 28 oder 128 Fahrstufen. Diese Einstellung wählen Sie bei Verwendung des Decoders mit Digitalssystemen, die den 28/128-Fahrstufenmodus unterstützen.	
	3 (2)	Betriebsart:	1
		0 Lok fährt nur im Digitalbetrieb 1 Lok fährt im konventionellen als auch im digitalen Betrieb, fliegender Wechsel ist möglich.	
	4 (3)	0 RailCom Senden ausgeschaltet	1
1 RailCom Senden eingeschaltet			
5 (4)	0 Decoder verwendet Werkskennlinie und Werte aus CV2, CV5 und CV6	0	

		1	Decoder verwendet selbstprogrammierte Kennlinie		
	6 (5)	0	Decoder verwendet Basisadresse (aus CV1)	0	
		1	Decoder verwendet erweiterte Adresse (aus CV17 u. CV18)		
	7-8(6-7)		nicht verwendet	0	
30	Bit		Fehleranzeige	0	
	1 (0)	1	Lampen-Kurzschluss	0	
	2 (1)	1	Übertemperatur	0	
	3 (2)	1	Motor-/Gleis-Kurzschluss	0	
CV	Wertebereich		Funktionszuordnung (Mapping) für Funktionsausgänge: Um eine Funktion des Digitalsystems einem Funktionsausgang zuzuordnen sucht man den Schnittpunkt der Zeile der gewünschten Funktion mit der Spalte des gewünschten Funktionsausgangs. Die gefundene Zahl wird in die entsprechende CV eingetragen. Zur Anschauung sind die werkseitig eingestellten Werte fett gedruckt.	Werkseinstellung	
33					
47					
CV			Funktionsausgang:		
			A	B	
33	0-3	F0 vorwärts	1	2	1
34	0-3	F0 rückwärts	1	2	2
35	0-3	Funktion 1 vorwärts	1	2	0
36	0-3	Funktion 2	1	2	0
37	0-3	Funktion 3	1	2	0
38	0-3	Funktion 4	1	2	0
39	0-3	Funktion 5	1	2	0
40	0-3	Funktion 6	1	2	0

41	0-3	Funktion 7	1	2	0
42	0-3	Funktion 8	1	2	0
43	0-3	Funktion 9	1	2	0
44	0-3	Funktion 10	1	2	0
45	0-3	Funktion 11	1	2	0
46	0-3	Funktion 12	1	2	0
47	0-3	Funktion 1 rückwärts	1	2	0
50	Bit	Motor - Konfiguration			0 (dec)
	1-4 (0-3)	Auswahl des Motortyps 0-5, Eingabe als Dezimalzahl			
	6 (5)	0	EMK-Teiler nicht aktiv		0
		1	EMK-Teiler aktiv		
	7 (6)	0	Regelung <u>e</u> ingeschaltet		0
		1	Regelung <u>a</u> usgeschaltet		
	8 (7)	0	Motoransteuerung hochfrequent (ca. 23 kHz)		0
		1	Motoransteuerung niederfrequent (ca. 19 Hz)		
51	Bit	Brems – Konfiguration			0 (dec)
	1 (0)	1	konstanter Bremsweg bei ABC-Betrieb aktiviert		0
	2 (1)	1	ABC aktiviert		0
	3 (2)	1	Richtungsabhängigkeit von ABC ist <u>a</u> usgeschaltet		0
	4 (3)	1	Pendelbetrieb ohne Zwischenhalt aktivieren		0
	5 (4)	1	Pendelbetrieb mit Zwischenhalt aktivieren		0
	6 (5)	1	mit Gleichspannung polaritätsunabhängig anhalten (wird nur beachtet, wenn in CV29 Bit 3 gelöscht ist)		0
	7 (6)		nicht benutzt		

	8 (7)	1 konstanter Bremsweg über Fahrstufe 0 aktiviert	0
52	0-255	Bremsweg bei aktiviertem konstanten Bremsweg	50
53	0-255	Langsamfahrt bei ABC	48
54	0-255	Aufenthaltsdauer bei Pendelbetrieb, 1 bis 256 Sekunden	4
55	0-255	stellt die Helligkeit am F-Ausgang A ein, 255=max	255
56	0-255	stellt die Helligkeit am F-Ausgang B ein, 255=max	255
57 -		Funktionszuordnung (Mapping): Jedes Bit der CV steht für eine Funktion des Digitalsystems:	
59, 61		Bit 1(0) für Funktion 1, Bit 2(1) für Funktion 2 und so weiter bis Bit 8(7) für Funktion 8. Wenn Sie eine Funktion dem Dimmen zuordnen wollen, so muss das betreffende Bit gesetzt werden.	
57	0-255	Dimmen (kein Mapping werkseitig eingestellt)	0
58	0-255	Rangiergang (werkseitige Einstellung F3)	4
59	0-255	Abschalten der Verzögerung (werkseitige Einstellung F4)	8
60	0-255	Effekte an den F-Ausgängen A und B. Einerstelle des Wertes steht für F-Ausgang A, Zehnerstelle für F-Ausgang B: 0 kein Effekt 1 Marslight 2 Gyalight 3 Strobe 4 Doublestrobe	0
61	0-255	Schalten der Lichteffekte F-Ausgang A und B	0
67 - 94	0-255	Werte für die Geschwindigkeitskennlinie	

113	0-255	Minimaler PWM-Wert bei Regelung für Motorentyp 4 oder 5			40
114	0-255	Änderung Dutycycle für Motorentyp 4 oder 5			10
128		Service Nummer (aktuelle Nummer bitte auslesen)			-
Funktionszuordnung F13 – F28 zu den Ausgängen					
CV		Funktionsausgang:	A	B	
129	0-3	Funktion 13	1	2	0
130	0-3	Funktion 14	1	2	0
131	0-3	Funktion 15	1	2	0
132	0-3	Funktion 16	1	2	0
133	0-3	Funktion 17	1	2	0
134	0-3	Funktion 18	1	2	0
135	0-3	Funktion 19	1	2	0
136	0-3	Funktion 20	1	2	0
137	0-3	Funktion 21	1	2	0
138	0-3	Funktion 22	1	2	0
139	0-3	Funktion 23	1	2	0
140	0-3	Funktion 24	1	2	0
141	0-3	Funktion 25	1	2	0
142	0-3	Funktion 26	1	2	0
143	0-3	Funktion 27	1	2	0
144	0-3	Funktion 28	1	2	0
145	0-3	Funktionszuordnung Kupplungssteuerung vorwärts			0
F-Ausgang A = 1					

		F-Ausgang B = 2 kein Ausgang = 0	
146	0-3	Funktionszuordnung Kupplungssteuerung rückwärts	0
		F-Ausgang A = 1 F-Ausgang B = 2 kein Ausgang = 0	
147	0-255	„Kickdauer“: Einstellbar in Vielfachen von 0,016 Sekunden. Die Werkseinstellung entspricht $30 \times 0,016$ Sekunden = 0,48 Sekunden	30
148	0-255	Verfahren der Lok vom Zug weg beim Entkuppeln. Einstellbar in Vielfachen von 0,016 Sekunden. Die Werkseinstellung entspricht $80 \times 0,016$ Sekunden = 1,28 Sekunden	80
149	0-255	Verfahren der Lok zum Zug hin beim Entkuppeln. Einstellbar in Vielfachen von 0,016 Sekunden. Die Werkseinstellung entspricht $30 \times 0,016$ Sekunden = 0,48 Sekunden	30

1 Important safety instructions

Digital plus locomotive decoders are to be used only with Lenz Digital plus or other standard digital control systems with an NMRA-conformance seal. If in doubt, ask the system supplier.

Please note that the maximum current-carrying capacity of the outputs may not be exceeded as this could damage the decoder! Under no circumstances may the parts of the locomotive decoder be allowed to touch the metal components of the chassis or the body of the locomotive as this could cause a short-circuit within the locomotive decoder leading to damage.

Never wrap the locomotive decoder in insulating tape as this prevents the necessary air circulation around the decoder. Instead, use insulating tape or something similar around the metal components of the locomotive to avoid unintentional short-circuits without depriving the decoder of air. Use double-sided adhesive-tape to affix the decoder.

Locomotives equipped with Digital plus decoders must not be run using powered overhead lines either on conventional DC control or DCC control systems as this could subject the locomotive to double the voltage and damage the decoder.

The current-carrying capacities noted in the technical data above may not be exceeded.

Before installing a Digital plus decoder, check the locomotive in normal DC operation to ensure that it works correctly before modifying the locomotive.

Replace worn wheel contacts, motor brushes and blown bulbs. Only a locomotive that is mechanically OK will function properly with a locomotive decoder.

2 Installing the SILVERmini+ via cable connection (Abb. 1, p.3)

Please note which motor connection is linked to the right rail pickups and which to the left. If you do this you will not have to try out which decoder cable needs to be soldered to which motor connection to achieve the desired direction of travel.

After removing the original connections to the motor brushes, the motor brushes must be potential-free and completely isolated from both tracks. This means that they may not be connected in any way to the chassis or to the rail pickups of the locomotive. Bear in mind that a connection like this is sometimes made simply when the chassis is put back!

Please contact a service centre if you are in any doubt as to whether all necessary preconditions for the installation are fulfilled!

First connect the decoder to the pickups of the locomotive:

- red cable to the pickups which are on the right-hand side of the locomotive in relation to the direction of travel
- black cable to the pickups which are on the left-hand side of the locomotive in relation to the direction of travel

Then connect the decoder to the motor connections:

- orange cable to the motor connection previously connected to the right pickups
- grey cable to the motor connection previously connected to the left pickups.

Now connect the functions. Ex-works default settings for the functions are configured as follows: Function outputs A and B as direction-dependent outputs reacting to F0. This configuration can be altered as desired.

If you wish to use the function outputs in their initial configuration, connect the outputs as follows:

- function output A (white cable) to the bulb which is at the front in relation to the direction of travel
- function output B (yellow cable) to the bulb which is at the back in relation to the direction of travel

If the functions inside the locomotive (e.g. the bulbs of the direction-dependent lights) are not electrically connected to the chassis (i.e. if they are "potential-free"), connect the other pole of the function to the blue cable as shown in the illustration. If a connection between functions and chassis does exist, the blue cable remains unused. When connected to the blue cable, the bulbs shine somewhat brighter and, in addition, the direction-dependent lighting then also works in normal DC operation. Which option you choose depends on the design of the locomotive.

For the connection of the LEDs, note that the blue cable is the positive pole (anode side of the LED) and the function output is the negative pole (cathode side of the LED). The voltage at the function output is approx. 16 V. Please do not forget the necessary protective resistor.

3 Installing the SILVERmini+ decoder via interface plug NEM651 (Abb. 2, p. 4)

These decoders come with a NEM651 medium plug. This plug makes the installation of these decoders very simple.

To install the decoder simply remove the dummy plug in your locomotive and install the decoder plug. To ensure the headlights work correctly you must align the plug properly. Pin 1 of the plug connects to the orange wire. Ensure this is aligned to Pin 1 of the locomotive. If the plug is installed wrong way round the lights will not work.

When installing the plug ensure that the pins are not bent or broken.

4 Testing the installation

Place the locomotive on the programming track (without its housing) and read the address. The decoder is programmed ex-works to the address 03. If you have connected the decoder correctly thus far, you should now be able to read the address. If you are not able to do so, it is possible that you have made a mistake when connecting the cables. Do not subject the locomotive to full running track power until you obtain the correct "03" address read-out. Check the cable connections and change them as required. You should now be able to send your locomotive on its first test run on your layout.

5 Features of the SILVERmini+ decoder

The following contains a short survey of the features of the SILVER decoder as well as information on how to set them.

You can find detailed information on the features and their settings in the "Manual Plus Decoders" that you can download from the Lenz Elektronik GmbH website www.lenz-elektronik.de/download.php

5.1 The "locomotive decoder mode" and the "function decoder mode"

In the operating mode "locomotive decoder", the motor outputs of the decoder respond to the information on the speed steps and the direction of travel.

In the operating mode "function decoder", the motor outputs do not respond to the speed step, but to the function entered into CV49, depending on the direction of travel.

For more detailed information to the use of this feature please download this file from our website: www.lenz-elektronik.de/pdf/Manual_Funktionsdecodermodus_def.pdf

5.2 Capacity and protection equipment

The motor output has a current-carrying capacity of up to 500mA even without special installation on cooling surfaces! The short-term maximum current-carrying capacity is 800mA. The function outputs have current-carrying capacities of 100mA each. The decoder is protected against short circuits.

5.3 Motor control

The decoder is equipped with a high-frequency motor control (23kHz). Six different motor types (not to be confused with motor designs, such as a bell-type armature motor) can be selected in CV50 to adapt to the respective locomotive model. These motor types include parameter sets which have been specially adapted to the respective models. Moreover, it is possible to carry out fine-tuning via CV113 or CV114 when selecting motor types 4 or 5. Of course you can switch off both the high-frequency drive as well as the control system itself. You can still use CV9 to adjust the repeat rate.

The minimum (CV2), maximum (CV5) and mid (CV6) speed can be set; the decoder automatically adapts the characteristic speed line dynamically to ensure a steady, smooth curve. Independently of this, it is also possible to program an individual characteristic speed line.

5.4 Running notches (Speed steps)

The decoder can be operated in the 14/27 or the 28/128 running-notches mode. This setting is made in CV29.

5.5 Disabling of delay

Use function 4 (ex-works setting, can be altered in CV60) to disable the starting and braking delay as well as the constant braking distance during operation. The delays are disabled as long as the function is active.

5.6 Constant braking distance

5.6.1 Constant braking distance with ABC

Functioning: If the decoder recognises the command “Stop” while in ABC mode, the locomotive will stop after the set braking distance has been covered. This braking distance is independent of the speed of the locomotive.

5.6.2 Constant braking distance with speed step 0

Functioning: The constant braking distance is only effective if the speed step is set to 0. If the speed step is decreased from e.g. 28 to 10, the speed-dependent delay from CV3 becomes effective.

You can find detailed information on setting the braking distance in the “Manual Plus Decoders” that you can download from the Lenz Elektronik GmbH website www.lenz-elektronik.de/download.php

Important advice:

While the shunting speed is switched off (default setting F3), the constant braking distance is disabled and the delay from CV4 becomes effective.

The constant braking distance is also disabled if the delays set in the decoder are disabled by means of the corresponding function.

The two latter features can also be used sensibly if you wish to interrupt a current braking process prematurely.

The constant braking distance does not work if the layout is operated in analogue DC mode.

5.7 Shunting speed

The shunting speed halves the speed. This facilitates particularly sensitive control of the shunting process. Use function 3 (ex-works setting, can be altered in CV58) to enable and disable the shunting speed. If the shunting speed is enabled, the constant braking distance is disabled. The shunting speed is enabled as long as the function is active.

5.8 ABC = simple signal stop and slow approach

You can carry out a particularly simple signal stop using the ABC braking module. Depending on the signal position, this module creates an asymmetric track voltage in the braking section in front of the signal. The decoder reacts to this. Combined with the constant braking distance, precise on-the-spot stopping in front of red signals is not a problem. Of course, passage in the opposite direction is also possible. The signal indication "slow approach/caution" does not pose a problem; the respective maximum-speed can be set in CV53.

You can operate all functions during the signal stop or slow approach – you can even reverse away again from the red signal! These special ABC modules can be used to assemble a very simple block section.

The ABC feature is not active whenever the shunting speed is switched on or the delay is disabled.

5.9 Push-pull train control

A push-pull train control can be set if the ABC braking module is used. There are two different options: push-pull operation with and without intermediate stops. The latter also takes slow-approach sections into account.

5.10 Allocating function outputs to the functions of the digital system (mapping)

Here you can define which function of the digital system is used to switch the function outputs A and B on or off. The outputs A and B can be allocated to functions F0 and F1 (direction-dependent) or functions F2 to F28 as desired.

5.11 Lighting effect at function outputs

The lighting effect for the function outputs A and B is set in CV60. The effects available are shown in the table of the supported CVs further below.

5.12 Coupling control

The decoder allows for a comfortable controlling of remote couplings at function outputs A, B and C. The selected output provides full power for a settable period of time (kick duration) and reduced power after this period has expired. By how much the power is decreased can be set using the value for brightness for the chosen output. You can also set if and how long the locomotive is to move during the coupling process.

5.13 RailCom

The Decoder is equipped with the RailCom function. In addition to the locomotive address, other data (e.g. speed, CV content) can be transmitted from the locomotive via the track back to the system. The information sent is received by a RailCom detector and then displayed. Which data the decoder is to send is set in CV28. Set Bit 4 in CV29 to enable the transmission function.

5.14 The S.U.S.I. interface

The sound and function interface concept for locomotive decoders was devised in 2002 in cooperation with the company DIETZ. The purpose of the interface is to facilitate the particularly easy connection of sound and other function modules to locomotive decoders.

The quality of these sound effects depends solely on the S.U.S.I. module and not on the locomotive decoder!

5.14.1 Connecting a S.U.S.I. module

You may connect all sound and/or function modules to the S.U.S.I. interface which correspond to the interface's specification.

Solder the respective cable of your S.U.S.I. module to the soldering surfaces. Make sure that you do not create short circuits to other soldering surfaces or between soldering surfaces.

5.14.2 Setting (programming) the S.U.S.I. module

Like locomotive decoders, there are also various ways of setting S.U.S.I. modules. These settings are also saved in configuration variables (CVs). If you wish to change these CVs, proceed as if you wanted to change the CVs of the locomotive decoder. The S.U.S.I. module is programmed "through the decoder" as it were. Please refer to the operating manual of your module to learn about the settings possible for your S.U.S.I. module. The settings of the S.U.S.I. module can be carried out both through "Programming in operational mode (PoM)" or "Programming on the programming track".

6 Programming the decoder

The locomotive address, acceleration and deceleration delay, and all other features of the locomotive decoder can be changed as often as desired by reprogramming the decoder. The features are "stored" permanently in special locations even when the operational voltage is switched off. These locations are called "configuration variables" or simply "CV". The values are configured electronically, which means that it is not necessary to open the locomotive again after the decoder has been installed.

You can alter the content of CVs both through "Programming in operational mode (PoM)" (except for CV1, CV17 and CV18) or "Programming on the programming track".

For detailed instructions on how to program a decoder, please refer to the operating manuals which accompany the devices you are using.

The decoder is programmed ex-works for operation with address 3 and 28 running notches. The decoder can be used with these basic configurations immediately after purchase. All configurations can, of course, be changed.

6.1 Resetting the decoder

If you wish to reset all the decoder CVs to the ex-works setting, enter value 8 or 33 in CV8.

7 Table of supported CVs

CV	Value / Bit	Meaning	Ex-works setting
1	1-127	Basic locomotive address. This number is used to call up locomotives in the Digital plus by Lenz [®] system. The use of range 1-99 is recommended for operation with Digital plus by Lenz [®] devices. When writing this CV, CV19 (multiple traction address) is automatically deleted in the decoder and Bit 6 (use of extended address) is deleted in CV29.	3
2	0-255	Minimum starting voltage	1
3	0-255	Starting delay	6
4	0-255	Braking delay	5

5	0-255	Maximum speed	254
6	0-255	Mid speed Vmid	48
7	-	Version number	96
8	-	Manufacturer's ID	99
9	0-63	Repeat rate	15
17	192-231	Extended locomotive address, high-order byte	192
18	0-255	Extended locomotive address, low-order byte	100
19	0-127	Multiple traction address	0
28	Bit	RailCom configuration	3(dec)
	1 (0)	1 channel 1 release for address broadcast	1
	2 (1)	1 channel 2 release for data and command acknowledge	1
29	Bit	Settings 1	14 (dec)
	1 (0)	Direction of travel	0
		0 normal: locomotive drives forward if the arrow on the manual control points up. 1 interchanged: locomotive drives forward if the arrow on the manual control points down.	
2 (1)	Running-notches mode:	1	
	0	Operation with 14 or 27 running notches. This setting is chosen for digital systems which do not support the 28 running-notches mode.	
	1	Operation with 28 or 128 running notches. This setting is chosen for digital systems which support the 28/128 running-notches mode.	

	3 (2)	Operational mode: 0 Locomotive only runs in digital operation. 1 Locomotive runs both in digital and conventional operation, flying splice possible.		1
	4 (3)	0 RailCom transmission disabled 1 RailCom transmission enabled		1
	5 (4)	0 factory pre-set speed curve is used 1 User defined speed curve is used		0
	6 (5)	0 Decoder uses basic address (from CV1) 1 Decoder uses extended address (from CV17 and CV18)		0
	7-8(6-7)	Not used		0
30	Bit	Fault display		0 (dec)
	1 (0)	1 Light short-circuit		0
	2 (1)	1 Overheating		0
	3 (2)	1 Motor-/Track short-circuit		0
CV	Range of values	Function mapping for function outputs: In order to allocate a function of the digital system to a function output, look for the section where the row of the desired function meets the column of the desired function output. Enter the number found in the respective CV. For the purpose of clarification, ex-works settings are shown in bold print.		Ex-works setting
33				
-				
47				
CV		Function output:	A	B
33	0-3	F0 forward	1	2
34	0-3	F0 backward	1	2

35	0-3	Function 1 forward	1	2	0
36	0-3	Function 2	1	2	0
37	0-3	Function 3	1	2	0
38	0-3	Function 4	1	2	0
39	0-3	Function 5	1	2	0
40	0-3	Function 6	1	2	0
41	0-3	Function 7	1	2	0
42	0-255	Function 8	1	2	0
42	0-3	Funktion 8	1	2	0
43	0-3	Function 9	1	2	0
44	0-3	Function 10	1	2	0
45	0-3	Function 11	1	2	0
46	0-3	Function 12	1	2	0
47	0-3	Function 1 backward	1	2	0
50	Bit	Motor configuration			0 (dec)
	1-4 (0-3)	Select motor type 0-5, enter as decimal number			
	6 (5)	0 EMF switch inactive			0
		1 EMF switch active			
	7 (6)	0 Control switched <u>on</u>			0
		1 Control switched <u>off</u>			
	8 (7)	0 High-frequency motor control (approx. 23 kHz)			0
		1 Low-frequency motor control (approx. 19 Hz)			
51	Bit	Braking configuration			0 (dec)
	1 (0)	Constant braking distance with ABC activated			0

	2 (1)	1	ABC activated	0
	3 (2)	1	ABC direction-dependency deactivated	0
	4 (3)	1	Activate push-pull operation without intermediate stop	0
	5 (4)	1	Activate push-pull operation with intermediate stop	0
	6 (5)	1	Stopping with DC independent of the polarity (only if Bit 3 is deleted in CV29).	0
	7-8 (6-7)		Not used	0
	8 (7)	1	Constant braking distance with speed step 0 activated	
52	0-255		Braking distance with activated constant braking distance	50
53	0-255		Slow approach with ABC	48
54	0-255		Stopping time in push-pull operation, 1 to 256 sec	4
55	0-255		Sets brightness at function outputs A, 255=max	255
56	0-255		Sets brightness at function outputs B, 255=max	255
57			Function mapping:	
-			Each bit of the CV stands for a function of the digital system:	
59,			Bit 1(0) for function 1, Bit 2(1) for function 2 and so on up to	
61			Bit 8(7) for function 8. If you wish to allocate a function to the dimming, the respective bit must be set.	
57	0-255		Dimming (no ex-works setting)	0
58	0-255		Shunting speed (ex-works setting F3)	4
59	0-255		Switching off the delay (ex-works setting F4)	8
60	0-255		Lighting effect at function outputs A and B. The units digit of the value stands for function output A, the tens digit for function output B:	0

		0 No effect, 1 Marslight, 3 Strobe,	2 Gyrolight 4 Double strobe	
61	0-255	Function mapping: lighting effect at function outputs A and B		0
67.. 94	0-255	Values for characteristic speed line, default = ex-works speed line		
113	0-255	Minimum PWM value, control for motor types 4 or 5		40
114	0-255	Change duty cycle for motor type 4 or 5		10
128		Service number (Please read out the number)		-
		Function mapping F13 – F28 to outputs		
CV		function output:	A	B
129	0-3	Function 13	1	2
130	0-3	Function 14	1	2
131	0-3	Function 15	1	2
132	0-3	Function 16	1	2
133	0-3	Function 17	1	2
134	0-3	Function 18	1	2
135	0-3	Function 19	1	2
136	0-3	Function 20	1	2
137	0-3	Function 21	1	2
138	0-3	Function 22	1	2
139	0-3	Function 23	1	2
140	0-3	Function 24	1	2

141	0-3	Function 25	1	2	0
142	0-3	Function 26	1	2	0
143	0-3	Function 27	1	2	0
144	0-3	Function 28	1	2	0
145	0-7	Function allocation coupling control forward			0
		Function output A = 1			
		Function output B = 2			
		Function output C = 4			
146	0-7	Function allocation coupling control backward			0
		Function output A = 1			
		Function output B = 2			
		Function output C = 4			
147	0-255	Kick duration: Can be set in multiples of 0.016 seconds. The default setting is 30x0.016 seconds = 0.48 seconds.			30
148	0-255	Locomotive movement from the train during decoupling. Settable in multiples of 0.016 seconds. The default setting is 80x0.016 seconds = 1.28 seconds.			80
149	0-255	Locomotive movement to the train during decoupling. Settable in multiples of 0.016 seconds. The default setting is 30x0.016 seconds = 0.48 seconds.			30

1 Remarques importantes

Tout décodeur Digital plus est exclusivement destiné à être utilisé avec Lenz DIGITAL plus ou un autre système de pilotage digital du commerce portant le sigle de compatibilité NMRA. En cas de doute, demandez des explications au revendeur du système.

Les charges mentionnées dans les données techniques ne peuvent pas être dépassées. Vous devez vous assurer que la charge totale maximale n'est pas dépassée. En cas de surcharge, le décodeur serait détruit ! Il ne faut, en aucun cas, que les éléments du décodeur soient en contact avec des parties métalliques du châssis ou de la caisse de la locomotive. Il surviendrait un court-circuit à l'intérieur du décodeur et celui-ci serait endommagé.

N'enroulez jamais votre décodeur dans une toile isolante, car cela empêcherait la libre circulation de l'air autour du décodeur. Isolez plutôt les parties métalliques de la locomotive avec de la toile isolante ou autre procédé. Ce faisant, vous éviterez les courts-circuits indésirables sans que le décodeur "étouffe" de chaleur. Fixez le décodeur à l'aide d'un bout de bande à double face adhésive.

Sur des réseaux à deux rails, les locomotives avec décodeur ne peuvent pas être alimentées en courant par la caténaire ; en effet, elles pourraient capter une tension d'alimentation doublée en étant posée sur les rails dans le mauvais sens. Dans ce cas, le décodeur serait détruit !

Avant d'installer un décodeur Digital plus, vous devez soumettre la locomotive à un essai de marche irréprochable en mode d'exploitation conventionnelle à courant continu. Remplacez les balais de moteur usés et les ampoules grillées. Seule une locomotive pourvue d'une mécanique impeccable peut rouler irréprochablement avec un décodeur.

2 Montage du décodeur SILVERmini+ avec câbles (fig. 1, page 3)

Notez la correspondance entre les bornes du moteur et les patins de prise de courant droits et gauches. Ceci vous évitera de rechercher, lors du raccordement du décodeur, quels câbles du décodeur vous devrez souder aux bornes de sortie du moteur pour que la locomotive roule dans le bon sens.

Les sorties du moteur doivent être au potentiel zéro après enlèvement des câbles préexistants. Cela signifie qu'il ne doit subsister aucune liaison avec le châssis ou avec les roues (ou patins de roue). Veillez aussi à ce qu'une telle liaison ne puisse survenir par inadvertance lors de la repose de la caisse !

Si vous avez des doutes sur la conformité de la transformation de la locomotive, adressez-vous alors à un service compétent !

Raccordez tout d'abord le décodeur de locomotive aux patins de roue :

- câble rouge aux patins droits dans le sens de marche ;
- câble noir aux patins gauches dans le sens de marche.

Ensuite, raccordez le décodeur aux sorties moteur :

- câble orange à la sortie moteur qui était auparavant raccordée aux patins droits ;
- câble gris à la sortie moteur qui était auparavant raccordée aux patins gauches.

Maintenant, raccordez les dispositifs de fonction aux sorties de fonction. Voici les réglages d'usine de celles-ci : les sorties A et B réagissent à F0 avec inversion selon le sens de marche et les sorties C et D réagissent à F1 et F2. Ces réglages peuvent être modifiés.

Si vous êtes d'accord d'utiliser les sorties de fonction telles que réglées en usine, raccordez alors les sorties comme suit :

- sortie A (câble blanc) à l'ampoule avant (selon sens de marche sélectionné) ;
- sortie B (câble jaune) à l'ampoule arrière (selon sens de marche sélectionné).

Si le second pôle des ampoules n'est pas relié électriquement au châssis de la locomotive (donc, s'il est au potentiel zéro), raccordez-le au câble bleu (voir illustration). S'il existe une liaison entre les ampoules et le châssis, le câble bleu n'est pas utilisé. En cas de retour de courant par le câble bleu, les ampoules brilleront davantage. En outre, les feux de signalisation (avec inversion selon le sens de marche) fonctionneront également en exploitation conventionnelle en courant continu. Quelle que soit la variante choisie, elle est essentiellement dépendante du type constructif de la locomotive.

Si votre locomotive est équipée de diodes lumineuses, tenez compte de ceci : câble bleu = pôle "plus" (anode de la diode) ; sortie de fonction = pôle "moins" (cathode de la diode). La tension entre la borne de sortie et le câble bleu étant d'environ 16 V, n'oubliez pas de placer une résistance adéquate en série.

Nous vous recommandons, pour le raccordement du décodeur Silver-mini+ à la fiche NEM 651, la fiche LY015 (Art N° 80015).

3 Montage du décodeur SILVERmini+ avec interface NEM 651 (fig. 2, page 4)

La fiche de l'interface normalisée, conforme aux normes NEM 651 et NMRA, permet un montage aisé et rapide du décodeur.

Enlevez la fiche aveugle de l'interface normalisée et conservez-la précieusement. Enfoncez maintenant la fiche mâle du décodeur dans la prise normalisée de sorte que le contact 1 soit logé

sur la position indiquée par le mode d'emploi accompagnant la locomotive. La position du contact 1 de la fiche mâle se reconnaît au fil blanc (voyez également le tableau ci-dessous).

Lors de l'introduction de la fiche mâle, veillez à ne pas plier ou casser les petits ergots !

4 Test après montage

Posez maintenant la locomotive (avant de remettre la caisse sur le châssis) sur la voie de programmation et sélectionnez l'adresse. En usine, le décodeur est d'office programmé sur l'adresse 03. Si vous avez raccordé correctement le décodeur, vous devriez pouvoir lire cette adresse. Si ce n'est pas le cas, une faute vous a peut-être échappé lors du câblage. Contrôlez et modifiez le câblage le cas échéant. Vous pouvez maintenant procéder à un premier essai de marche sur votre réseau.

5 Propriétés du décodeur SILVERmini+

Dans ce qui suit, nous vous donnons un aperçu des propriétés du décodeur SILVER et des réglages possibles.

Vous trouverez dans le "Manuel Décodeurs-Plus" des informations détaillées à propos des propriétés et de leur paramétrage. Ce manuel est téléchargeable sur le site Internet de Lenz Elektronik GmbH : www.lenz-elektronik.de/download.php.

5.1 "Mode décodeur de locomotive" et "Mode décodeur de fonctions"

En mode d'exploitation "décodeur de locomotive", les sorties moteur du décodeur réagissent aux informations relatives aux crans de vitesse et sens de marche.

En mode d'exploitation "décodeur de fonctions", les sorties moteur ne réagissent pas aux crans de vitesse mais au contraire à la fonction enregistrée dans la CV 49.

Des informations détaillées sur l'application de ces modes peuvent être trouvées sur notre site Web:

www.lenz-elektronik.de/pdf/Manual_Funktionsdecodermodus_def.pdf

5.2 Puissance et sécurité

La sortie moteur peut être chargée jusqu'à 500 mA en régime continu et ceci sans le recours spécial à une quelconque surface de refroidissement ! En pointe, la charge peut s'élever à 800 mA. Chacune des sorties de fonction peut supporter jusqu'à 100 mA. Le décodeur est protégé contre les courts-circuits.

5.3 Commande du moteur

Le décodeur dispose d'un contrôle du moteur à haute fréquence (23 kHz). Afin d'adapter le décodeur à tout modèle réduit de locomotive, il suffit simplement de choisir parmi les 6 types de moteur proposés dans la CV 50 (à ne pas confondre avec les types de construction comme par exemple les "moteurs à rotor sans fer"). Ces types de moteur contiennent une valeur de paramètre qui est déterminée selon le type de construction respectif. En outre, il est possible, en choisissant les types de moteur 4 et 5, de réaliser un réglage fin via les CV 113 et CV 114. Bien entendu, tant le contrôle du moteur à haute fréquence que la régulation (compensation de charge) peuvent être désactivés. En outre, on dispose de la CV 9 pour le réglage du taux de répétition de la largeur d'impulsion.

Les vitesses minimale (CV 2), maximale (CV 5) et moyenne (CV 6) peuvent être réglées, obligeant ainsi le décodeur à adapter la courbe caractéristique de vitesse de façon dynamique afin de garantir une course régulière et douce du moteur exempte d'à-coups. Indépendamment de cela, il est en outre possible de programmer une courbe caractéristique de vitesse individuelle.

5.4 Crans de vitesse

Le décodeur peut être exploité avec les modes de marche à 14/27 ou 28/128 crans de vitesse. Le réglage se fait au moyen de la CV 29.

5.5 Temporisations interruptibles

A l'aide de la touche de fonction 4 (réglage d'usine pouvant être modifié dans la CV 60), il est possible de désactiver les temporisations d'accélération et de freinage ainsi que la distance de freinage constante pendant l'exploitation. Les temporisations sont désactivées aussi longtemps que la fonction reste active.

5.6 Distance de freinage constante

5.6.1 Distance de freinage constante avec ABC

Fonctionnement : En exploitation ABC, le décodeur reconnaît l'ordre "Halte", ce qui entraîne l'arrêt au terme de la distance de freinage programmée. Cette distance de freinage est indépendante de la vitesse à laquelle roulait la locomotive.

5.6.2 Distance de freinage constante avec cran de vitesse 0

Fonctionnement : La distance de freinage constante n'est effective que si le cran de vitesse est abaissé à 0. Si, par exemple, le cran de vitesse est abaissé de 28 à 10, le ralentissement progressif se fera selon la temporisation de freinage encodée dans la CV 3.

Vous trouverez dans le "Manuel Décodeurs-Plus" des informations détaillées à propos du paramétrage de la distance de freinage. Ce manuel est téléchargeable sur le site Internet de Lenz Elektronik GmbH : www.lenz-elektronik.de/download.php.

Remarques importantes :

Pendant que le mode de marche "manœuvre" est activé (touche de commande standard F3), la distance de freinage constante est désactivée et c'est la temporisation encodée en CV 4 qui est agissante.

La fonction "distance de freinage constante" est également désactivée lorsque les temporisations du décodeur sont désactivées par touche de fonction.

Ces deux dernières propriétés peuvent être mises à profit si vous voulez, par exemple, arrêter prématurément une procédure de freinage en cours.

En cas de freinage avec du courant continu, la fonction "distance de freinage constante" est annulée.

5.7 Mode de marche "manœuvre"

Le mode de marche "manœuvre" réduit la vitesse de moitié. Une régulation particulièrement fine en résulte et permet d'effectuer des manœuvres en douceur. A l'aide de la touche de fonction 3 (réglage d'usine pouvant être modifié dans la CV 58), il est possible d'activer et désactiver le mode de marche "manœuvre". Lorsque ce dernier est activé, la distance de freinage constante est désactivée. Le mode de marche "manœuvre" est activé aussi longtemps que la fonction reste active.

5.8 ABC (Automatic Braking Control) = Arrêt automatique devant un signal avec marche au ralenti

L'utilisation des modules ABC permet de réaliser très simplement l'arrêt devant les signaux. En fonction de l'aspect que présente un signal déterminé, le module ABC qui lui est associé génère une asymétrie dans le courant digital appliqué à la section de voie précédant le signal. Le décodeur SILVER détecte cette asymétrie et réagit en conséquence. L'arrêt précis au pied d'un signal

présentant le feu rouge ne présente aucun problème grâce à la distance d'arrêt constante. Bien entendu, le passage normal à contresens est toujours possible. En outre, le respect de l'aspect "Ralentissement" que présenterait un signal ne pose également aucun problème car on dispose de la CV 53 pour régler la vitesse de la marche au ralenti.

Pendant l'arrêt au pied du signal ou pendant la marche au ralenti, toutes les fonctions disponibles peuvent être commutées. De plus, effectuer une marche arrière devant la signal rouge est aussi possible ! Un module ABC particulier permet de créer très facilement un block-système.

Si la fonction de rangement d'une locomotive est activée ou si la temporisation est désactivée, l'ABC ne fonctionne pas.

5.9 Navette ferroviaire

L'utilisation des modules ABC permet la gestion d'une navette. Il existe dans ce cas deux options : navette avec ou sans arrêt intermédiaire. Dans le second cas, il faut aussi prendre en considération les sections de ralentissement.

5.10 Attribution des sorties de fonction aux fonctions du système digital (mapping)

Ici, il s'agit de déterminer la correspondance entre les fonctions du système digital et les sorties de fonction A et B. Les sorties A et B peuvent être attribuées au choix aux fonctions F0 et F1 (inversion des feux selon le sens de marche) et F2 à F28 incluse.

5.11 Effets lumineux aux sorties de fonction

La CV 60 permet de régler les effets lumineux concernant les sorties de fonction A et B. Pour connaître les effets disponibles, consultez le tableau des CV supportées (ci-après).

5.12 Télécommande des attelages

Via les sorties de fonction A, B et C, le décodeur permet une télécommande confortable des attelages. Pendant un temps limité réglable, la sortie sélectionnée dispose d'une pleine puissance. Une fois ce temps écoulé, la puissance est de nouveau réduite. La valeur de la réduction de puissance est également réglable. Vous pouvez en outre régler l'allure de la locomotive ainsi que la longueur à parcourir durant la procédure de dételage.

5.13 RailCom

Le décodeur est équipé de la fonction RailCom. Celle-ci permet au décodeur de renvoyer au système digital, via la voie, d'autres informations que l'adresse de locomotive, telles que la vitesse en cours, le contenu de CV, ... Les informations envoyées sont captées par un détecteur RailCom et rendues visibles sur un écran d'affichage. C'est avec la CV 28 que l'on détermine quelles données le décodeur doit envoyer. Dans la CV29, bit 4, vous activez l'envoi de façon générale.

5.14 L'interface S.U.S.I.

Les firmes DIETZ et LENZ ont annoncé, l'année dernière, qu'elles avaient conjointement mis au point un nouveau concept d'interface pour décodeur de locomotive. Le but de cette nouvelle interface est de pouvoir connecter au décodeur de locomotive, de manière particulièrement simple, un module bruiteur et/ou de fonctions auxiliaire.

La qualité des effets sonores est exclusivement liée au module S.U.S.I. utilisé et non pas au décodeur de locomotive lui-même !

5.14.1 Montage d'un module S.U.S.I.

On peut raccorder à l'interface S.U.S.I. tous les modules bruiteurs et/ou de fonction répondant aux spécifications d'interface S.U.S.I.

Soudez les câbles correspondants de votre module S.U.S.I. aux bornes à souder. Lors des travaux, veillez à ne pas établir de court-circuit entre les bornes ou avec d'autres contacts.

5.14.2 Réglages (programmation) du module S.U.S.I.

Comme pour les décodeurs de locomotive, il est aussi possible d'effectuer divers réglages sur les modules S.U.S.I. Ces réglages sont également enregistrés dans des "Variables de Configuration" (CV). Lorsque vous désirez apporter des modifications à ces CV, procédez exactement comme si vous vouliez modifier les CV du décodeur de locomotive. Le module S.U.S.I. est programmé en quelque sorte "à travers le décodeur". Pour savoir comment régler votre module S.U.S.I., reportez-vous au mode d'emploi de celui-ci. Les réglages à apporter au module S.U.S.I. peuvent être effectués tant par la méthode "Programmation pendant la marche (PoM)" que par la méthode "Programmation sur la voie de programmation".

6 Programmation du décodeur

Au moyen de la PROGRAMMATION, on peut modifier à volonté l'adresse de locomotive, les temporisations d'accélération et de freinage ainsi que toutes les autres propriétés du décodeur. Ces propriétés sont "conservées" de manière permanente au sein du décodeur, même après avoir débranché le courant d'alimentation. Dans les normes (américaines), les emplacements mémoriels sont désignés "Configuration Variable", en abrégé "CV". L'encodage et la lecture des valeurs mémorisées se font électroniquement de sorte que la locomotive ne devra plus jamais être ouverte une fois le décodeur installé.

Pour programmer les décodeurs de locomotive, il faut disposer des appareils suivants :

Centrale LZ100 / LZV100 (avec un régulateur ou interface) ; SET02 ; compact. En ce qui concerne la programmation en particulier, voyez les instructions accompagnant les appareils susmentionnés.

Vous pouvez modifier le contenu de la CV aussi bien par la "programmation pendant la marche" (exceptées les CV 1, 17 et 18) que par la "programmation sur la voie de programmation".

En ce qui concerne la programmation en particulier, référez-vous au mode d'emploi accompagnant l'appareil utilisé.

En usine, le décodeur est réglé sur l'adresse de base 3, sur le mode de marche à 28 crans, sur la courbe caractéristique interne de vitesse et avec intensité (dimming) des fonctions non atténuée. Tous ces réglages sont évidemment modifiables.

6.1 Réinstallation des paramètres d'usine dans le décodeur

Si vous désirez réintroduire tous les réglages de CV faits en usine, inscrivez selon le cas la valeur 8 ou 33 dans la CV. Les CV de la courbe caractéristique de vitesse (CV 67 à CV 94) sont exclues.

7 Tableau des CV supportées

CV	Valeur / Bit	Signification	Réglage d'usine
1	1-127	Adresse de base de locomotive. Ceci est le numéro avec lequel vous appelez la locomotive dans le système Digital plus by Lenz®. Pour une utilisation avec les appareils Digital plus by Lenz®, seules les adresses 1-99 sont permises. Lors de l'écriture dans cette CV, l'adresse dans la CV 19 (adresse de multitraction) et le bit 6 dans la CV 29 (utilisation de l'adresse étendue) sont automatiquement effacés.	3
2	0-255	Tension minimale de démarrage.	1
3	0-255	Temporisation d'accélération.	6

4	0-255	Temporisation de freinage.	5
5	0-255	Vitesse maximale	254
6	0-255	Vitesse moyenne Vmid	48
7	-	Numéro de version.	96
8	-	Code du constructeur.	99
9	1-127	Taux de répétition	15
17	192-231	Adresse de loco étendue, byte de niveau le plus élevé.	192
18	0-255	Adresse de loco étendue, byte de niveau le plus faible.	100
19	1-99	Adresse de multitraction.	0
28	Bit	Configuration RailCom	3(déc.)
	1 (0)	1 Canal 1 autorisé pour "Adress-Broadcast"	1
	2 (1)	1 Canal 2 autorisé pour données et admission instruction	1
29	Bit	Réglages de niveau 1	14 (déc.)
	1 (0)	Sens de marche de la locomotive : 0 Normal : la locomotive roule en avant lorsque la flèche sur l'écran du régulateur pointe vers le haut. 1 Inversé : la locomotive roule en avant lorsque la flèche sur l'écran du régulateur pointe vers le bas.	0
	2 (1)	Mode de marche par crans : 0 Exploitation avec 14 ou 27 crans de vitesse. Choisissez ce mode en cas d'utilisation du décodeur de locomotive avec des systèmes digitaux qui n'acceptent pas le mode de marche à 28/128 crans de vitesse. 1 Exploitation avec 28 ou 128 crans de vitesse.	1

		Choisissez ce mode en cas d'utilisation du décodeur de locomotive avec des systèmes digitaux qui acceptent le mode de marche à 28/128 crans de vitesse.	
	3 (2)	Mode d'exploitation :	1
		0 La locomotive ne roule qu'en exploitation digitale.	
		1 La locomotive roule aussi bien en exploitation conventionnelle qu'en exploitation digitale ; le passage de l'une à l'autre se fait automatiquement.	
	4 (3)	0 Envoi RailCom désactivé	1
		1 Envoi RailCom activé	
	5 (4)	0 Courbe caractéristique de vitesse encodée en usine	0
		1 Courbe caractériser. de vitesse définie par l'utilisateur	
	6 (5)	0 Le décodeur utilise l'adresse de base (en CV 1).	0
		1 Le décodeur utilise l'adresse étendue (en CV 17 et 18).	
	7-8 (6-7)	Non utilisé.	0
30	Bit	Annonce d'erreur	0 (déc.)
	1 (0)	1 Court-circuit lampes	0
	2 (1)	1 Surchauffe	0
	3 (2)	1 Court-circuit moteur	0

CV	Domaine de valeurs	Attribution des touches de fonction (mapping) aux sorties de fonction :			Réglage d'usine
33		Sortie de fonction :	A	B	
–		Pour attribuer une touche de fonction du système digital à une sortie de fonction, on cherche le point d'intersection de la ligne désignant la fonction souhaitée avec la colonne désignant la sortie de fonction souhaitée. Le nombre trouvé est introduit dans la CV correspondante. Les valeurs encodées en usine sont indiquées en gras.			
47					
CV		Sortie de fonction :	A	B	
33	0-3	F0 marche avant	1	2	1
34	0-3	F0 marche arrière	1	2	2
35	0-3	Fonction 1 avant	1	2	0
36	0-3	Fonction 2	1	2	0
37	0-3	Fonction 3	1	2	0
38	0-3	Fonction 4	1	2	0
39	0-3	Fonction 5	1	2	0
40	0-3	Fonction 6	1	2	0
41	0-3	Fonction 7	1	2	0
42	0-3	Fonction 8	1	2	0
43	0-3	Fonction 9	1	2	0
44	0-3	Fonction 10	1	2	0
45	0-3	Fonction 11	1	2	0
46	0-3	Fonction 12	1	2	0
47	0-3	Fonction 1 arrière	1	2	0

50	Bit	Configuration moteur	0 (déc.)
	1-4 (0-3)	Choix du type de moteur 0-5, entrée en nombre décimal.	
	6 (5)	0 Diviseur FEM non activé 1 Diviseur FEM activé	0
	7 (6)	0 Régulation (compensation de charge) activée 1 Régulation (compensation de charge) désactivée	0
	8 (7)	0 Contrôle du moteur à haute fréquence (env. 23 kHz) 1 Commande du moteur à basse fréquence (env. 19 Hz)	0
51	Bit	Configuration freinage	0 (déc.)
	1 (0)	1 Distance de freinage constante activée en cas d'exploitation ABC.	0
	2 (1)	1 ABC activé	0
	3 (2)	1 Le mode "assujetti au sens de marche" de l'ABC est désactivé	0
	4 (3)	1 Exploitation en navette sans arrêt intermédiaire activée	0
	5 (4)	1 Exploitation en navette avec arrêt intermédiaire activée	0
	6 (5)	1 Arrêter avec le courant continu indépendamment de la polarité (n'est pris en compte que si le bit 3 est éteint dans la CV29)	0
	7 (6)	Bit non utilisés	0
	8 (7)	Distance de freinage constante activée en cas de cran de vitesse 0.	
52	0-255	Longueur de freinage en cas de distance de freinage constante activée	50

53	0-255	Marche au ralenti en cas d'ABC activé	48
54	0-255	Durée de l'arrêt en cas d'exploitation en navette activée : 1 à 256 sec.	4
55	0-255	Règle la luminosité aux sorties de fonction A, 255 = max.	255
56	0-255	Règle la luminosité aux sorties de fonction B, 255 = max.	255
57 -		Attribution des fonctions (mapping):	
59, 61		Chaque bit de la CV correspond à une fonction du système digital : bit 1(0) pour fonction 1, bit 2(1) pour fonction 2 et ainsi de suite jusqu'au bit 8(7) pour fonction 8. Si vous désirez conférer le dimming à une fonction, le bit concerné doit être inscrit.	
57	0-255	Dimming (réglage intensité) (aucun mapping n'est encodé en usine)	0
58	0-255	Mode manoeuvre (touche F3 encodée en usine)	4
59	0-255	Désactivation de la temporisation (touche F4 encodée en usine)	8
60	0-255	Effets lumineux aux sorties de fonction A et B. Le chiffre des unités vaut pour la sortie A et le chiffre des dizaines vaut pour la sortie B : 0 Aucun effet 1 Marslight (gyrophare lent) 2 Gyrolight (gyrophare rapide) 3 Strobe (flash) 4 Double strobe (double flash)	0
61	0-255	Attribution des fonctions aux sorties de fonction A et B pour la commande des effets lumineux	0

67	0-255	Valeurs pour la courbe caractéristique de vitesse ; par défaut, courbe encodée en usine.		
-				
94				
113	0-255	Modulation d'impulsions en largeur minimale avec régulation pour type de moteur 4 ou 5		40
114	0-255	Modification du "duty cycle" pour type de moteur 4 ou 5		10
128		Numéro de service		-
		Attribution des touches de fonction F13 – F28 (mapping) aux sorties de fonction :		
CV		Sortie de fonction :	A	B
129	0-3	Fonction 13	1	2
130	0-3	Fonction 14	1	2
131	0-3	Fonction 15	1	2
132	0-3	Fonction 16	1	2
133	0-3	Fonction 17	1	2
134	0-3	Fonction 18	1	2
135	0-3	Fonction 19	1	2
136	0-3	Fonction 20	1	2
137	0-3	Fonction 21	1	2
138	0-3	Fonction 22	1	2
139	0-3	Fonction 23	1	2
140	0-3	Fonction 24	1	2
141	0-3	Fonction 25	1	2

142	0-3	Fonction 26	1	2	0
143	0-3	Fonction 27	1	2	0
144	0-3	Fonction 28	1	2	0
	0-3	Attribution d'une touche de fonction à la télécommande des attelages en marche avant. Sortie de fonction A = 1 Sortie de fonction B = 2			
146	0-3	Attribution d'une touche de fonction à la télécommande des attelages en marche arrière. Sortie de fonction A = 1 Sortie de fonction B = 2			0
147	0-255	La durée de pleine puissance est réglable sur une série de valeurs multiples de 0,016 secondes. Le réglage d'usine correspond à $30 \times 0,016 \text{ s} = 0,48 \text{ s}$.			30
148	0-255	L'avancement avant de la locomotive lors du dételage est réglable sur une série de valeurs multiples de 0,016 secondes. Le réglage d'usine correspond à $80 \times 0,016 \text{ s} = 1,28 \text{ s}$.			80
149	0-255	L'avancement arrière de la locomotive lors du dételage est réglable sur une série de valeurs multiples de 0,016 secondes. Le réglage d'usine correspond à $30 \times 0,016 \text{ s} = 0,48 \text{ s}$.			30

Lenz

ELEKTRONIK GMBH

Vogelsang 14
D - 35398 Gießen
Hotline: 06403 900 133
Fax: 06403 900 155
www.lenz-elektronik.de
support@lenz-elektronik.de



Diese Betriebsanleitung bitte für späteren Gebrauch aufbewahren!
Keep this operation manual for future reference!
Conservez ce manuel pour une utilisation ultérieure !
